



Visit\_001ART009-DE

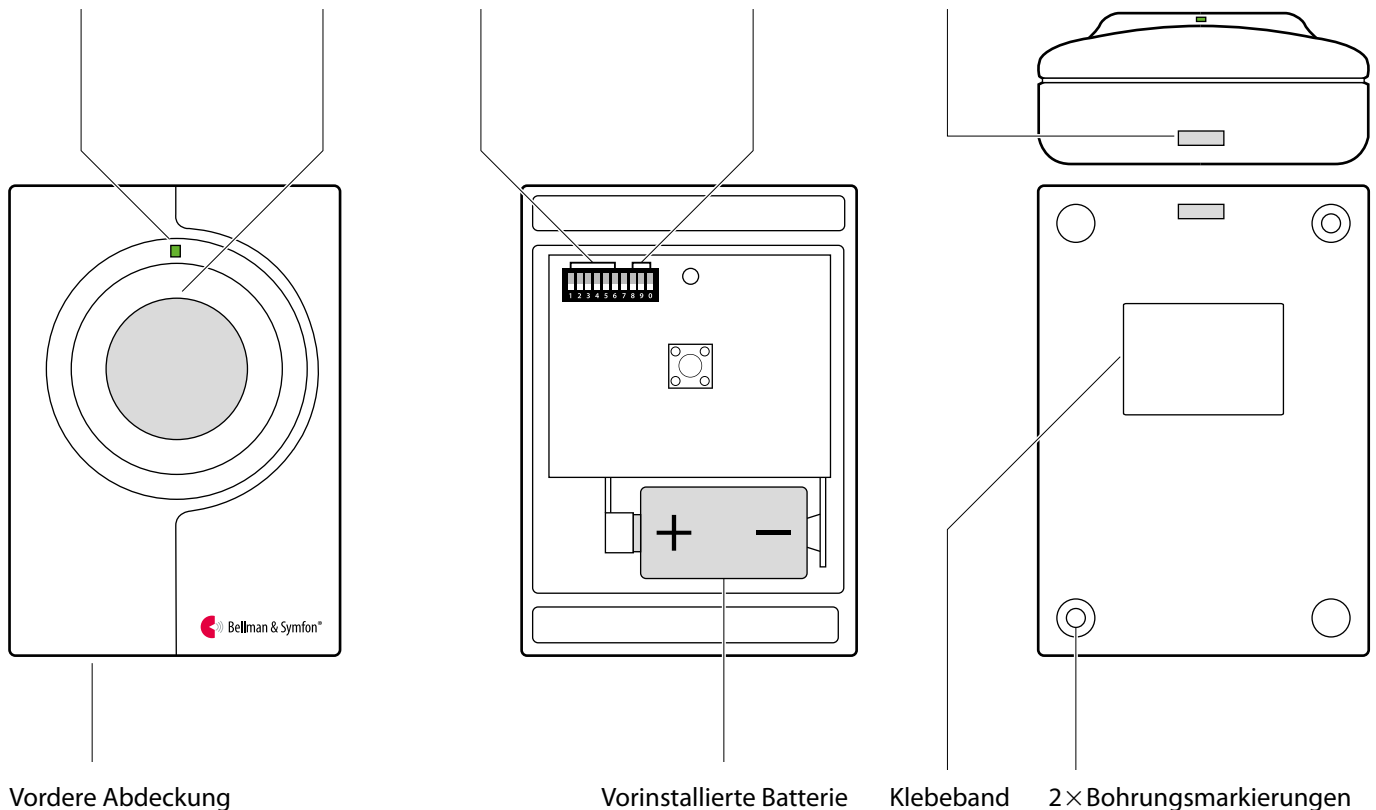
# Visit Druckknopf-Sender

BE1420

HMV 13.99.04.0031

## Tasten und Verbindungen

Status-LED    Vordere Taste    Funkfrequenzschalter    Signalschalter    Loch für Trageband



## Technische Spezifikationen

### Lieferumfang

- BE1420 Visit Druckknopf-Sender mit Alkaline-Batterie
- Trageband mit Sicherheitsverschluss
- Klebeband, Schrauben und Dübel

### Abmessungen und Gewicht

- Höhe: 66 mm
- Breite: 48 mm
- Tiefe: 23 mm
- Gewicht: 50 g, inkl. Batterien

### Frequenz und Reichweite

- Frequenz  
868,30 MHz
- Reichweite: 50 - 250 m abhängig von den Eigenschaften des Gebäudes und der Kombination von Sendern und Empfängern.

### Strom und Batterie

- Batterietyp  
1 × Alkaline (6 V, PX28G/PX28M)  
oder 1 × Lithium (6 V, PX28L)
- Stromverbrauch  
Aktiv < 35 mA  
Ruhezustand < 0,05 µA
- Betriebsdauer  
Alkaline-Batterien ca. 2 Jahre  
Lithium-Batterien ca. 5 Jahre

### Aktivierung

- Mit dem vorderen Druckknopf

### Wartung und Reinigung

- Wartungsfrei  
Mit einem trockenen Tuch reinigen
- Verwenden Sie keine Haushaltsreinigungsmittel, Aerosol-Sprays, Lösungsmittel, keinen Alkohol, Ammoniak oder Scheuermittel

### Umgebung

- Für den Innengebrauch. Für den Außengebrauch nur an einem geschützten Ort. Das Gerät ist nicht gegen Wasser bzw. Regen geschützt. (IP42)
- Betriebstemperatur  
-10 °C bis 40 °C
- Relative Luftfeuchtigkeit  
15% bis 90% (nicht kondensierend)



Visit\_001ART009-DE

BE1420

HMV 13.99.04.0031

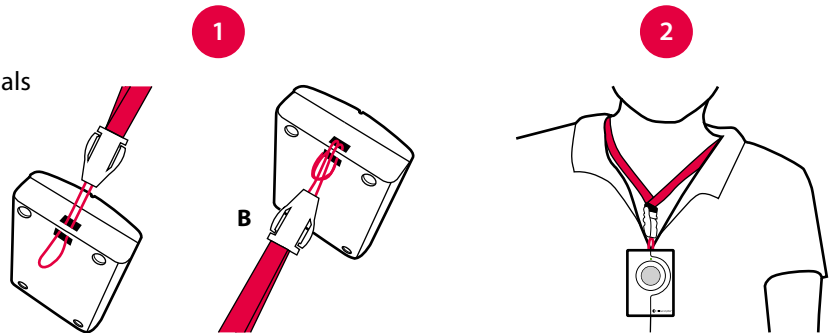
# Visit Druckknopf-Sender

## Verwendung als Ruftaste

Der Sender kann als drahtlose Ruftaste um den Hals getragen werden.

**So verwenden Sie ihn als Ruftaste:**

- 1 Bringen Sie das Umhängeband am Sender an.
- 2 Hängen Sie sich den Sender um Ihren Hals.

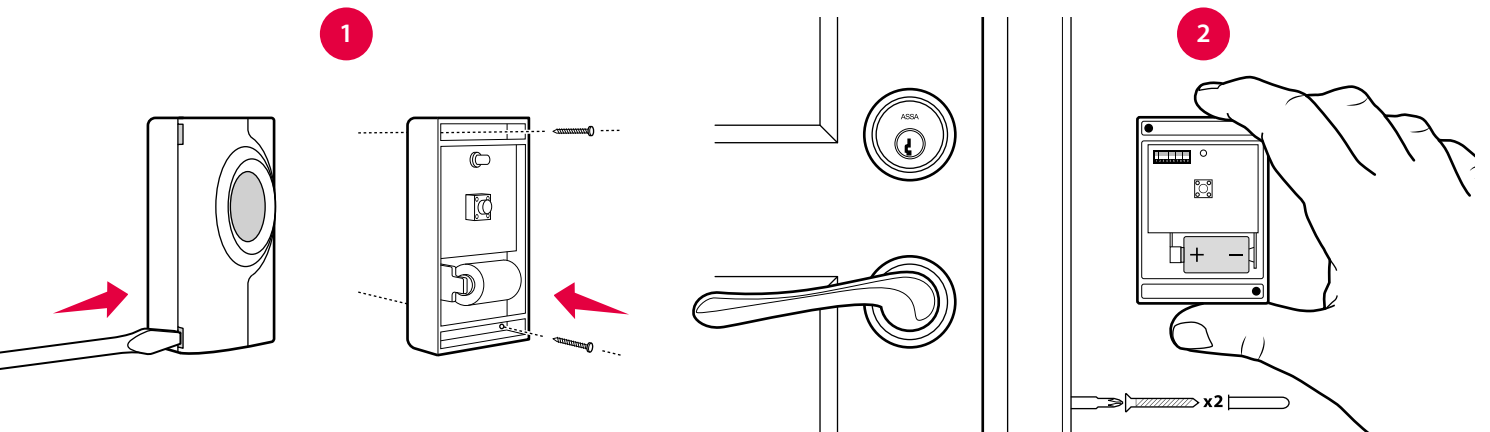


## Verwendung als Türklingel

Der Sender kann auch als drahtlose Türklingel verwendet werden. So bringen Sie ihn an:

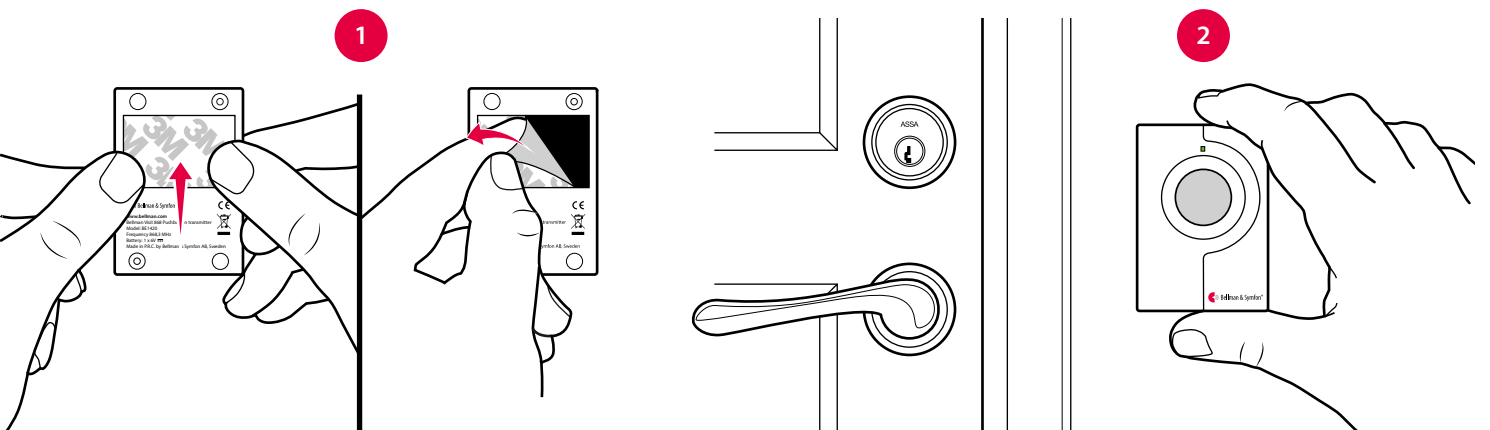
### Montage mit Schrauben

- 1 Nehmen Sie vorsichtig die vordere Sender-Abdeckung ab und bohren Sie an den Markierungen zwei Löcher.
- 2 Befestigen Sie das Gerät mit den beiliegenden Schrauben an der Wand und bringen Sie die Abdeckung wieder an.



### Montage mit Klebeband

- 1 Kleben Sie das beiliegende Klebeband auf die Rückseite des Senders. Reinigen Sie die Wand mit einem feuchten Tuch und ziehen Sie die Schutzfolie vom Klebeband ab.
- 2 Installieren Sie das Gerät wettergeschützt an der Eingangstür.





Visit\_001ART009-DE

# Visit Druckknopf-Sender

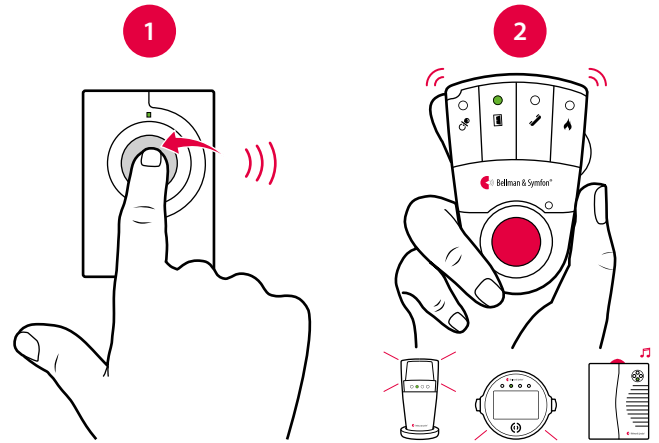
BE1420

HMV 13.99.04.0031

## Prüfen der Verbindung

### Mit dem vorderen Druckknopf

- 1 Drücken Sie die vordere Taste des Senders. Die LED leuchtet grün auf und zeigt damit an, dass ein Funksignal übertragen wird.
- 2 Die grüne Visit-LED am Empfänger leuchtet auf und zeigt damit an, dass das Signal empfangen wurde. Zusätzlich beginnt der Empfänger, in einer bestimmten Geschwindigkeit Ton-, Blitzlicht- oder Vibrationssignale auszusenden. Dies wird Signalmuster genannt. Der Sender gibt das Signalmuster vor, das standardmäßig wie folgt eingestellt ist:

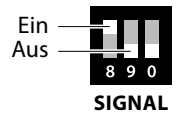


## Standardmäßiges Signalmuster

Sender	Empfänger-Signalmuster			
<b>LED</b>	<b>LED</b>	<b>Ton</b>	<b>Vibration</b>	<b>Blitzlicht</b>
■ Grünes Leuchten	Grünes Leuchten	1 × Türgong, tief	Langsam ■□□□	Ja

## Signalmuster ändern

Das Signalmuster kann ganz einfach geändert werden. Öffnen Sie einfach die vordere Abdeckung des Senders und stellen Sie für die Änderung des Signalmusters die Signalschalter Nr. 8, 9 und 0 gemäß den Angaben in der nachstehenden Tabelle um:



Sender	Empfänger-Signalmuster			
<b>Schalter</b>	<b>LED</b>	<b>Ton</b>	<b>Vibration</b>	<b>Blitzlicht</b>
	Grünes Leuchten	1 × Türgong, tief	Langsam ■□□□	Ja
	2 × grünes Blinken	2 × Türgong, tief	Langsam ■□□□	Ja
	3 × grünes Blinken	1 × Türgong, hoch	Langsam ■□□□	Ja
	Grünes Blinken	2 × Türgong, hoch	Langsam ■□□□	Ja
	Oranges Leuchten	Babymelodie	Schnell ■■■■■■	Ja
	Oranges Blinken	Babymelodie	Schnell ■■■■■■	Ja
	Gelbes Leuchten	1 × Klingelsignal, tief	Mittel ■□■□	Ja
	Gelbes Blinken	2 × Klingelsignal, hoch	Mittel ■□■□	Ja



Visit\_001ART009-DE

# Visit Druckknopf-Sender

BE1420

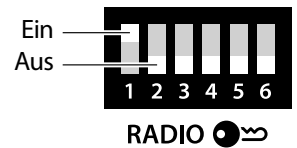
HMV 13.99.04.0031

## Frequenzband ändern

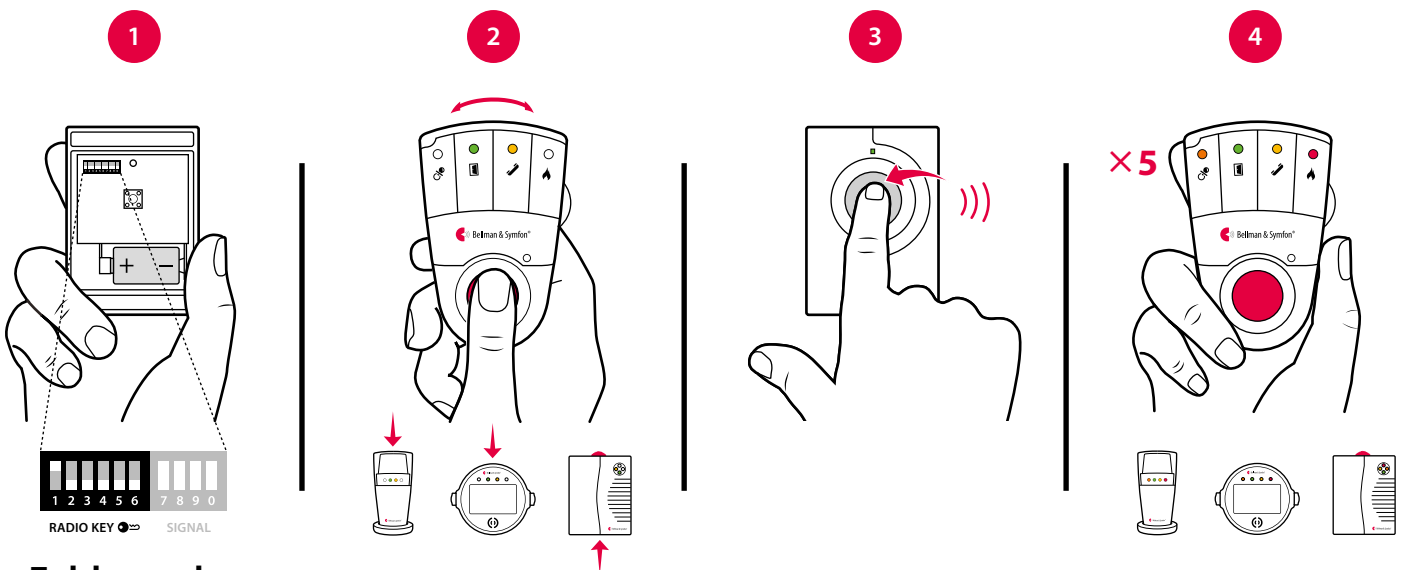
Wenn Ihr Visit-System ohne Grund aktiviert wurde, ist vermutlich in der Nähe ein anderes System installiert, das Ihr System aktiviert. Um derartige Funkinterferenzen zu verhindern, müssen Sie an allen Geräten das Frequenzband ändern. Die Funkfrequenzschalter befinden sich unter der Sender-Abdeckung.

### So ändern Sie das Frequenzband:

- 1 Entfernen Sie die vordere Sender-Abdeckung und stellen Sie einen beliebigen Funkfrequenzschalter auf die obere Position (Ein), um das Frequenzband zu ändern. Standardmäßig befinden sich alle Funkfrequenzschalter in der unteren Position (Aus).
- 2 Halten Sie die Prüf-/Funktionstaste des Empfängers so lange gedrückt, bis die grüne und die gelbe Visit-LED abwechselnd blinken. Lassen Sie die Taste los.
- 3 Drücken Sie innerhalb von dreißig Sekunden am Sender die vordere Taste, um das neue Frequenzband zu übermitteln.
- 4 Am Empfänger blinken alle Visit-LEDs fünf Mal, um anzuzeigen, dass das Frequenzband geändert wurde. Anschließend kehrt das Gerät in den normalen Modus zurück.



**Hinweis:** Um als Gruppe funktionieren zu können, muss an allen Visit-Geräten dasselbe Frequenzband eingestellt sein.



## Fehlersuche

### Problem

### Lösung

Die Sender-LED leuchtet gelb auf, wenn ich die Taste betätige.

- Die Batterie ist fast leer. Ersetzen Sie die alte Batterie mit einer Alkaline-Batterie (PX28A) oder Lithium-Batterie (PX28L).

Die Sender-LED leuchtet nicht auf, wenn ich die Taste betätige.

- Überprüfen Sie, ob die Batterie richtig positioniert ist.
- Ersetzen Sie die alte Batterie mit einer Alkaline-Batterie (PX28A) oder Lithium-Batterie (PX28L).

Die Sender-LED leuchtet grün auf, aber der Empfänger wird nicht aktiviert.

- Überprüfen Sie die Batterien des Senders und die Verbindungen bzw. Anschlüsse.
- Verringern Sie den Abstand zwischen Empfänger und Sender, um sicherzustellen, dass sie in Reichweite sind.
- Stellen Sie sicher, dass die Geräte auf dasselbe Frequenzband eingestellt sind, siehe **Frequenzband ändern**.

Der Empfänger wird ohne ersichtlichen Grund aktiviert.

- Vermutlich ist in der Nähe ein anderes Visit-System installiert, das Ihr System aktiviert. Ändern Sie bei allen Geräten das Frequenzband, siehe **Frequenzband ändern**.